

BAKEWARE COIL



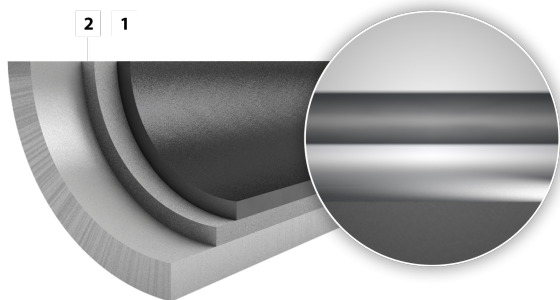
ILAFLOON Resist PE Two Coat

Dieser Artikel ist ein Easy-to-clean Produkt aus unserer Einstiegsklasse, das ausschliesslich für süsse Backanwendungen geeignet ist.

- Verstärktes Produkt für süsses Backen
- Funktionales Zweischicht-System mit guten Abriebeigenschaften
- Leicht zu reinigen

Eigenschaften

Anzahl Schichten	2
Schichtstärke	10 - 12 µm / 0.39 - 0.47 mils
Einbrenntemperatur bis ca.	280 °C / 536 °F
Gebrauchstemperatur	140 °C / 284 °F
Abriebbeständigkeit	★ ★ ★ ★ ★
Antihafteffekt (ISO EN 13834)	★ ★ ★ ★ ★
Fleckenbeständigkeit (Hühnerflügel)	★ ★ ★ ★ ★
Korrosionsbeständigkeit (EU 10/2011)	★ ★ ★ ★ ★



ILAFLOON Resist PE Two Coat ist ein keramisch verstärktes Zweischicht-System mit zufriedenstellenden Eigenschaften und guter Abrasionsfestigkeit. Nur geeignet für süsses Backen bis 140 °C.

1. Preisattraktive Oberflächen versiegelung
2. Keramisch hochverstärkte Grundsicht

Untergrund

Untergrund	Vorbehandlung	Eignung
Aluminium	chromfrei passivieren	✓ ✓ ✓
aluminisierter Stahl	chromfrei passivieren	✓ ✓ ✓
ECCS	reinigen	✓ ✓ ✓

Anwendung

Anwendung	
Backformen	✓ ✓ ✓
Grill- und Auflaufformen	✓ ✓ ✓
Halbindustrielle Anwendungen	nicht geeignet



Reinigungs- und Pflegehinweise

Nach dem Gebrauch die Form mit heissem Wasser, einem milden Spülmittel und einem Schwammtuch oder mit der feinen Seite eines Spülschwamms reinigen. Auch kann eine weiche Spülbürste zum Reinigen benutzt werden. Back-, Grill- und Auflaufformen vor der Aufbewahrung immer gut trocken reiben.

Hartnäckige Speisereste sollten keinesfalls mit einem Metallschwamm oder der scharfen Seite eines Spülschwamms gereinigt werden. Das Produkt stattdessen in warmer Seifenlauge einweichen und danach die Oberfläche vorsichtig reinigen. Schlecht gereinigte Gegenstände lassen im Antihafteffekt deutlich nach und zerstören die Beschichtung.

Das Produkt kann in der Spülmaschine gereinigt werden, obwohl dies aufgrund der aggressiven Reinigungsmittel nicht empfohlen wird. Eine Reinigung von Hand ist vorzuziehen.

Gebrauchshinweise

Vor der ersten Verwendung Verpackung, Etiketten und sämtliche Aufkleber entfernen und die Form mit heissem Wasser und flüssigem Spülmittel reinigen.

Back-, Grill- oder Auflaufformen sind ausschliesslich für den Gebrauch im Backofen bestimmt. Diese Formen dürfen keinesfalls direkt auf die Herdplatte oder Gasherd gestellt werden.

Back-, Grill- oder Auflaufformen nie unbeaufsichtigt oder leer im Backofen erhitzen.

Die Verwendung von Gummi-, Kunststoff- oder Holzutensilien wird empfohlen, um eine Beschädigung der Oberflächenversiegelung zu vermeiden.

Langlebigkeit

Ein Überhitzen der Back-, Grill- oder Auflaufform führt zur Vereminderung des Antihafteffekts und zu einer geringeren Lebensdauer.

Alle Beschichtungen sind kratz- und schnittempfindlich. Kleine Kratzer sind sichtbar, führen aber nicht zur Beeinträchtigung der Eigenschaften. Trotzdem empfehlen wir keinen Gebrauch von Metallbesteck und anderen scharfen Gegenständen. Stattdessen wird zur Benützung von Gummi-, Kunststoff- oder Holzutensilien geraten.

Temperaturstabilität

Back- und Auflaufformen sollen generell vor Überhitzung über 230 °C geschützt werden. Produkte aus PE (Polyethylen) sind maximal bis 140 °C zu verwenden.

Überhitzung kann zu Verfärbungen und zur Verminderung des ILAFLON Resist PE Two Coat

BAKEWARE COIL



Antihafteffekte führen. Ebenso ist durch Überhitzen Blasenbildung oder ein Ablösen der Beschichtung möglich.